

TUCHEL-TRAC® QUATTRO

**Einzigartig
in dieser
Gewichtsklasse!**



Für schwere Arbeiten ohne schweres Gerät.

Der **QUATTRO®** ist überall dort ideal, wo große Geräte nicht zum Einsatz kommen können, zu große Schäden anrichten oder im Einsatz zu teuer sind. Mit diesem leistungsfähigen, wendigen und schnell einsetzbaren Arbeitsgerät erledigen Sie alles im Handumdrehen. Es passt durch jede 1 x 2 m-Tür und kann daher selbst in schlecht zugänglichen Gärten oder in engen Ställen und Boxen eingesetzt werden.

- keine kippanfällige Knicklenkung
- keine Schwerpunktverlagerung durch Lenkbewegung
- verbindet die „Power“ von weit größeren Geräten mit den Maßen einer neuen Geräteklasse
- einfachste Wartung

Technische Daten	
Motorbezeichnung	3-Zylinder Kubota-Dieselmotor
Motorleistung	16,1 kW/ 22 PS bei 3200 U/min
Fahrantrieb	hydrostatischer Allradantrieb mit automotiver Steuerung
Zusatzhydraulik	28 l/min 160 bar
Hydraulikölkühler	serienmäßig
Fahrgeschwindigkeit	0 - 12 km/h
Grundgewicht	1.250 kg
Breite / Länge / Höhe	910 mm / 2110 mm / 1980 mm
Standardbereifung	23 x 8.50-12
Ackerstollen- / Rasenbereifung	23 x 10.50-12
Wenderadius (innen)	825 mm (innen mit EM-Bereifung)
Hubhöhe (WZ-Drehpunkt)	2410 mm
Hubkraft	820 kg
Kipplast	520 kg
Schubkraft	1250 daN
Überrollbügel	Vier-Pfosten, serienmäßig



Voller Lenkeinschlag – extreme Wendigkeit



Minimiert schwere körperliche Arbeiten



Ökonomisches Arbeiten



Große Auswahl an Anbaugeräten



Sauberer, geräuscharmer, leistungsstarker Kubota Motor



Hydr. Schnellwechseinrichtung

TUCHEL MASCHINENBAU GmbH

Im Zentrum der Kraft.

Sicheres, komfortables Arbeiten – nehmen Sie Platz, legen Sie los:

- Sie sitzen sicher im tiefliegenden Schwerpunkt
- beste Fahreigenschaften, einfaches Handling und höchste Standsicherheit
- optimale Flexibilität mit optimalem Aktionsradius
- Steuerung des Fahrzeuges und der Arbeitshydraulik einfach mit einer Hand per Joy-Stick



Bedienung mit nur einer Hand per Joystick

TUCHEL-TRAC®
QUATTRO



Standsicher durch Allradtechnik – einzigartig in dieser Gewichtsklasse!

Sie sitzen sicher im tiefliegenden Schwerpunkt

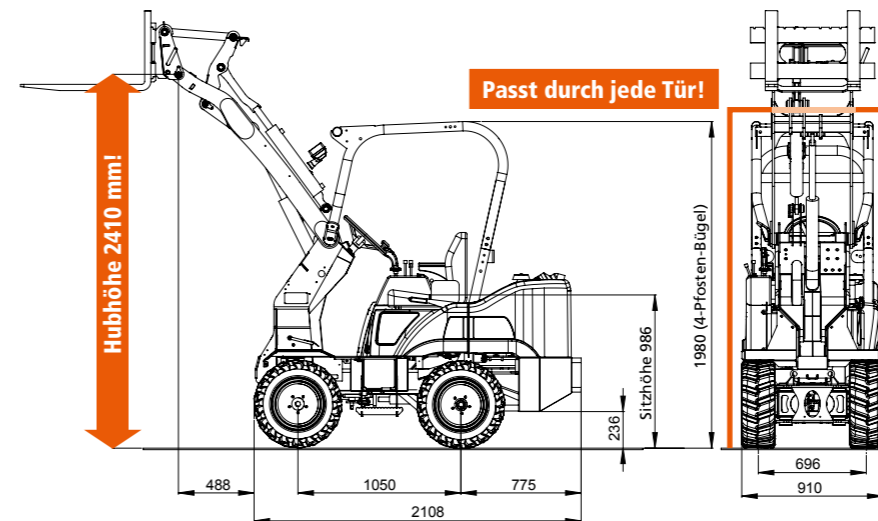
In Gebäuden und im schwer zugänglichen Außenbereich das ideale Werkzeug.

Der **QUATTRO®** ist ein innovatives und vielseitiges Fahrzeugkonzept. Höchste Kraft und Flexibilität auf kleinstem Raum, enorme Wendigkeit, optimale Kippsicherheit und viele Anbaumöglichkeiten machen den Allradlenker zum Allrounder für jeden Einsatz.

TUCHEL-TRAC®
QUATTRO

Ideal für:

- Landwirtschaft
- Pferdebetriebe
- GaLa-Bau
- Bau / Abbruch
- Industrie / Häfen
- Forstwirtschaft
- Kommunalbereich
- Gärtnereien / Friedhofspflege
- Landschaftspflege
- Freizeitparks / Campingplätze / Zoos
- Hausmeisterservice / Dienstleister



Einfaches Arbeiten, selbst auf kleinstem Raum



Das Zubehör für den Allrounder!

In Minuten zum Alleskönner.

Der QUATTRO® ist serienmäßig mit einem genialen Schnellwechsel-System ausgestattet. Das bedeutet, Sie fahren einfach an das Anbaugerät heran, die Verriegelung rastet automatisch ein und los geht's.



... und vieles mehr.

Unser vielseitiges Zubehör-Programm bietet Ihnen alles für individuelle Einsatzmöglichkeiten!