



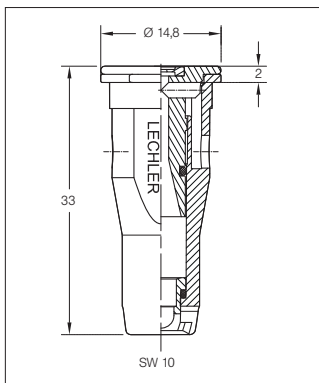
Air-Injektor Flachstrahldüsen ID3

ID3 die neue
Düsengeneration

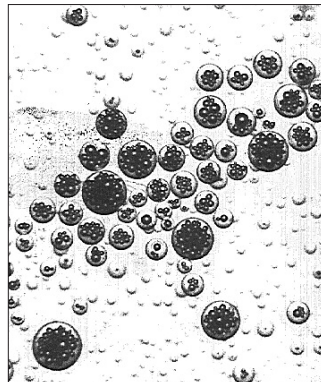


Merkmale

- Luftansaugende Flachstrahldüse mit 120° Spritzwinkel
- Werkstoff: POM, Keramik
- Düsengrößen von 01 bis 08
- Druckbereich von 2,0 bis 8,0 bar
- Außerordentlich abdriftarm im gesamten Druckbereich
- Deutlich verbesserte Belagsstruktur durch Bläschentropfen
- Kombinierbar mit IS-Enddüse (gleicher Größe) für randscharfe Applikation
- Passend zu Bajonettmutter-Systemen mit SW 10 und Überwurfmutter (Ø 12,6 mm)
- Übertragung der JKI-verlustmindernden Anerkennung von ID auf ID3 beantragt



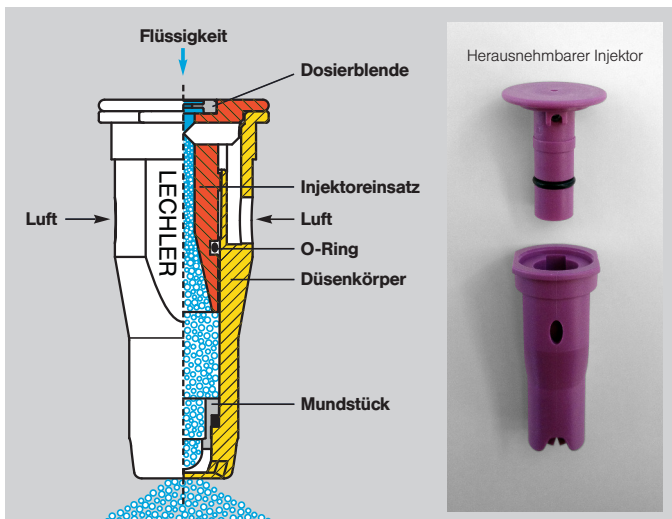
Abmessungen [mm]



Bläschenbildung

Anwendungsbereiche

- Ausbringung von Pflanzenschutzmitteln und Wachstumsregulatoren
- Besonders gut geeignet zur Ausbringung von Flüssigdünger (AHL), Druckbereich AHL pur 2,0 bis 4,0 bar



Vorteile der ID3-Düsen

- Stabilere Bauweise des Düsengehäuses durch ausgefeilte Konstruktion
- Injektor mit planer Blende
- Erweiterter Druckbereich von 2,0 bis 8,0 bar
- Lange Injektorbauweise sorgt für Abdriftstabilität
- Erprobte Düsenwerkstoffe POM bzw. Keramik je nach Einsatzbedingungen verfügbar
- Verstopfungsunempfindlich durch große freie Fließquerschnitte
- Sehr gute Belagsstruktur und Bestandesdurchdringung sichert hohe biologische Wirksamkeit ab

Anerkennung bisherige Baureihe ID/IDN



G 1535	G 1548	G 1633
G 1536	G 1565	G 1644
G 1545	G 1566	G 1659
G 1546	G 1612	G 1695
G 1547	G 1618	G 1717



Lechler GmbH
 Agrardüsen und Zubehör
 Postfach 13 23
 72544 Metzingen / Germany
 Telefon (0 71 23) 962-0
 Telefax (0 71 23) 962-480

Übertragung auf ID3 beantragt.

E-Mail: info@lechler.de
 Internet: www.lechler-agri.com

Spritztable für Air-Injektor Flachstrahldüsen ID3

ID- Modell (M)	[bar]	l/min	I/ha								
			5,0 km/h	6,0 km/h	7,0 km/h	8,0 km/h	10,0 km/h	12,0 km/h	14,0 km/h	16,0 km/h	18,0 km/h
ID-120-01 (80/60 M)	2,0	0,32	77	64	55	48	38	32	27	24	21
	3,0	0,39	94	78	67	59	47	39	33	29	26
	4,0	0,45	108	90	77	68	54	45	39	34	30
	5,0	0,51	122	102	87	77	61	51	44	38	34
	6,0	0,55	132	110	94	83	66	55	47	41	37
	7,0	0,60	144	120	103	90	72	60	51	45	40
ID-120-015 (60 M)	2,0	0,48	115	96	82	72	58	48	41	36	32
	3,0	0,59	142	118	101	89	71	59	51	44	39
	4,0	0,68	163	136	117	102	82	68	58	51	45
	5,0	0,76	182	152	130	114	91	76	65	57	51
	6,0	0,83	199	166	142	125	100	83	71	62	55
	7,0	0,90	216	180	154	135	108	90	77	68	60
ID-120-02 (60 M)	2,0	0,65	156	130	111	98	78	65	56	49	43
	3,0	0,80	192	160	137	120	96	80	69	60	53
	4,0	0,92	221	184	158	138	110	92	79	69	61
	5,0	1,03	247	206	177	155	124	103	88	77	69
	6,0	1,13	271	226	194	170	136	113	97	85	75
	7,0	1,22	293	244	209	183	146	122	105	92	81
ID-120-025 (60 M)	2,0	0,81	194	162	139	122	97	81	69	61	54
	3,0	0,99	238	198	170	149	119	99	85	74	66
	4,0	1,15	276	230	197	173	138	115	99	86	77
	5,0	1,28	307	256	219	192	154	128	110	96	85
	6,0	1,40	336	280	240	210	168	140	120	105	93
	7,0	1,52	365	304	261	228	182	152	130	114	101
ID-120-03 (60 M)	2,0	0,97	233	194	166	146	116	97	83	73	65
	3,0	1,19	286	238	204	179	143	119	102	89	79
	4,0	1,37	329	274	235	206	164	137	117	103	91
	5,0	1,53	367	306	262	230	184	153	131	115	102
	6,0	1,68	403	336	288	252	202	168	144	126	112
	7,0	1,81	434	362	310	272	217	181	155	136	121
ID-120-04 (60 M)	2,0	1,29	310	258	221	194	155	129	111	97	86
	3,0	1,58	379	316	271	237	190	158	135	119	105
	4,0	1,82	437	364	312	273	218	182	156	137	121
	5,0	2,04	490	408	350	306	245	204	175	153	136
	6,0	2,23	535	446	382	335	268	223	191	167	149
	7,0	2,41	578	482	413	362	289	241	207	181	161
ID-120-05 (25M)	2,0	1,61	386	322	276	242	193	161	138	121	107
	3,0	1,97	473	394	338	296	236	197	169	148	131
	4,0	2,28	547	456	391	342	274	228	195	171	152
	5,0	2,55	612	510	437	383	306	255	219	191	170
	6,0	2,79	670	558	478	419	335	279	239	209	186
	7,0	3,01	722	602	516	452	361	301	258	226	201
ID-120-06 (25 M)	2,0	1,93	463	386	331	290	232	193	165	145	129
	3,0	2,36	566	472	405	354	283	236	202	177	157
	4,0	2,73	655	546	468	410	328	273	234	205	182
	5,0	3,05	732	610	523	458	366	305	261	229	203
	6,0	3,34	802	668	573	501	401	334	286	251	223
	7,0	3,61	866	722	619	542	433	361	309	271	241
ID-120-08 (25 M)	2,0	2,58	619	516	442	387	310	258	221	194	172
	3,0	3,16	758	632	542	474	379	316	271	237	211
	4,0	3,65	876	730	626	548	438	365	313	274	243
	5,0	4,08	979	816	699	612	490	408	350	306	272
	6,0	4,47	1073	894	766	671	536	447	383	335	298
	7,0	4,83	1159	966	828	725	580	483	414	362	322
8,0	5,16	1238	1032	885	774	619	516	442	387	344	



Passende
 Air-Injektor
 Schrägstrahldüse
 IS für die Feldrand-
 behandlung

- Betriebsdruck an der Düse (gemessen mit Membranventil)
- Die angegebenen Ausbringungsmengen gelten für Wasser.
- Tabellenwerte vor jeder Spritzsaison durch Auslitern überprüfen.
- Auf gleichmäßige Düseneinstellung achten.